



- 可选量程范围：0.3t 到 100t
- 输出信号：毫伏
- 受力方式：单向承压或称重

■ Measuring Range  
0.3t upto 100t

■ Output: mV

■ Compression/Weighing

**技术指标 Technical Specification**

可选量程 Measuring range	0.3、0.5、1、2、3、5、10、20、30、50、100	(t)
安全过载 Service load	150	(% F. S.)
极限过载 Limit load	200	(% F. S.)
零点输出 Zero signal tolerance	<±1	(% F. S.)
线性 Linearity	<±0.05	(% F. S.)
重复性 Repeatability	<±0.05	(% F. S.)
蠕变(30分钟) Creep error (30 min)	<±0.05	(% F. S.)
滞后 Hysteresis	<±0.05	(% F. S.)
响应时间 Response time	<1	(ms)
灵敏度温度系数 Temp. coefficient of sensitivity	<0.015	(% F. S. / °C)
零点温度系数 Temp. coefficient of zero blance	<0.05	(% F. S. / °C)
抗偏载能力 Limit lateral load	10	(% F. S.)
额定负载形变 Rated displacement	0.5	(mm)

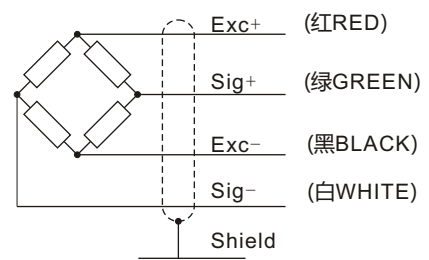
**电气特性 Electrical Specification**

推荐激励电压 Excitation voltage recommended	5 ~ 10	(V)
最大激励电压 Max. excitation voltage	15	(V)
输入阻抗 Input resistance	410±15	(Ω)
输出阻抗 Output resistance	350±5	(Ω)
绝缘电阻(直流500V) Insulation resistance (@500VDC)	>5000	(MΩ)

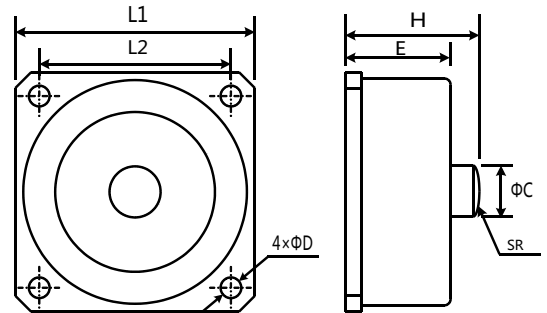
**环境条件 Environments**

工作温度 Operation temperature	-30 ~ 65	(°C)
储存温度 Storage temperature	-40 ~ 85	(°C)
相对湿度 Rel. humidity	95	(% r. H.)

接线示意图 Wiring Guide



外形尺寸Dimension(mm)



额定载荷 (t)	传感器对应尺寸 (单位: mm±1mm)						
	L1	L2	ΦC	ΦD	H	E	SR
0.3-1	74	62	16	6.5	41	33	52
2-7	90	73	20	8.5	54	44	70
10-25	116	96	30	11	82	70	91
30-50	132	108	38	13	97	85	120
100	240	190	76	26	125	112	200

安装方式 Working Diagram

